



Биотехнология

Препаративная хроматография
и фильтрация

Синтез олигонуклеотидов

HANBON

down-stream в фармацевтике и биотехнологии



Jiangsu Hanbon Science & Technology Co., Ltd. Международная компания – производитель оборудования для down-stream процессов биотехнологических производств.

Сегодня компания располагает R&D площадками и двумя заводами. Общая площадь производственных площадей более 100.000 м².

Компания основана в 1998 году в китайской провинции Jiangsu.

Полномасштабное производство, соответствующее международной системе менеджмента качества.



Полная линейка продуктов: от лабораторного масштаба до промышленного, для применения на всех этапах разработки и производства фармпрепаратов (R&D, пилотные и промышленные площадки)

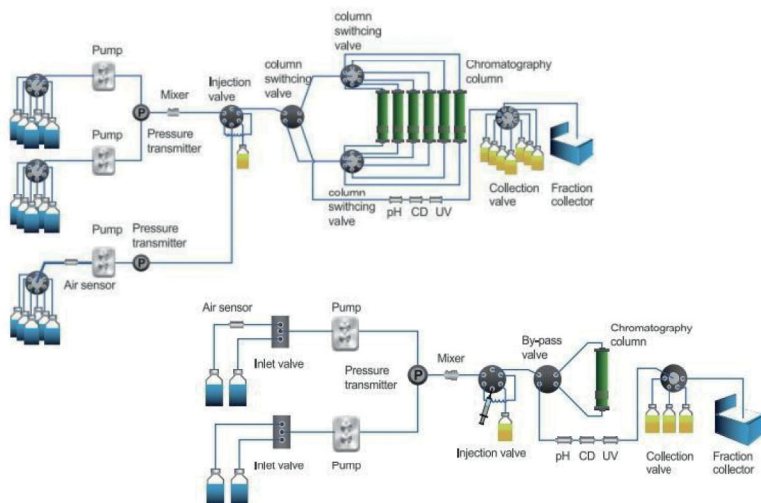


Системы Bio-Lab, масштаб – лабораторный / пилотный



- Четыре базовые платформы с производительностью от мкг до грамм целевого продукта (скорость потока 30, 100, 300 и 600 мл/мин)
- Системы конфигурируются под задачи пользователя и поставляются с завода в полном сборе
- Программное обеспечение соответствует требованиям GLP/GMP и FDA 21CFR Part11
- Доступные опции: 1-3 насоса, клапаны переключения потока для оптимизации количества входных и выходных каналов, несколько вариантов подключения колонок, датчики воздуха, выбор из разных типов оптических детекторов и возможность подключения дополнительных детекторов до и после колонки, коллектор фракций
- Конструкция насосов, клапанов и проточных ячеек с минимальным мертвым объемом
- Все системы проходят FAT на заводе и поставляются с полным пакетом валидационной документации

Примеры конфигураций



▲ Bio-lab protein purification system flow path drawing1



Технические характеристики систем Bio-Lab

Под задачи пользователя производитель может собрать на основе платформы Bio-Lab полностью кастомизированную конфигурацию системы с нестандартным набором опций

	Bio-Lab 30	Bio-Lab 100	Bio-Lab 300	Bio-Lab 600
Тип насоса	Двухголовочный плунжерный; материалы – биосовместимые полимеры и SS 316L; автопромывка заплунжерного пространства для предотвращения загрязнения и засаливания			
Диапазон скорости потока	0,01~29,999 мл/мин	0,01~99,99 мл/мин	0,01~299,99 мл/мин	до 600 мл/мин
Максимальное давление насоса	≤30 МПа	≤20 МПа	≤15 МПа	≤5 МПа
Точность контроля скорости потока	±0,5%			
Смеситель градиента	Камеры с объемом 0.6, 2, 5, 10 мл			
Функция градиента	Линейные, нелинейные и ступенчатые			
Оптический детектор	3 типа на выбор: двухканальный УФ, двухканальный УФ/Вид, четырехканальный УФ/Вид			
Диапазон длин волн	190 – 400 нм / 190 – 700нм / 200 – 800 нм			
Диапазон поглощения	-5~5 OD			
Точность длины волны	±1 нм			
Длина оптического пути	2 мм			
Детектор электропроводности	По умолчанию, диапазон измерения 1~999 мс/см			
Детектор pH	Опция, диапазон измерения 0 - 14			
Клапаны системы	Базовая конфигурация включает: инъекционный клапан (6-ти или 8-ми канальный), байпасный клапан для подключения колонки. Опциональные клапаны: входные, выходные, колоночные			
Коллектор фракций	Опция; адаптеры для пробирок: 120 x 15 мл (высота 90~180мм, диаметр 13~15мм); 80 x 50 мл (высота 90~180мм, диаметр 18 мм)			
Размеры трубок систем	1/16", 1/8"	1/16", 1/8"	1/8", 1/4", 3/16"	1/8", 1/4", 3/16"

Колонки низкого давления LCC Chromatography column

- Боросиликатные колонки с акриловой рубашкой
- Рабочее давление до 5 бар
- Диаметры 16, 26, 50 мм
- Длина от 20 до 100 см
- Поставляются по умолчанию с одним адаптером, фиттингами и трубками для подключения к системе
- Опционально доступны дополнительные адаптеры длины и упаковочные устройства для всех диаметров
- Доступны трубки, переходники и коннекторы для подключения к разным системам на корпусе системы



Технические характеристики колонок LCC

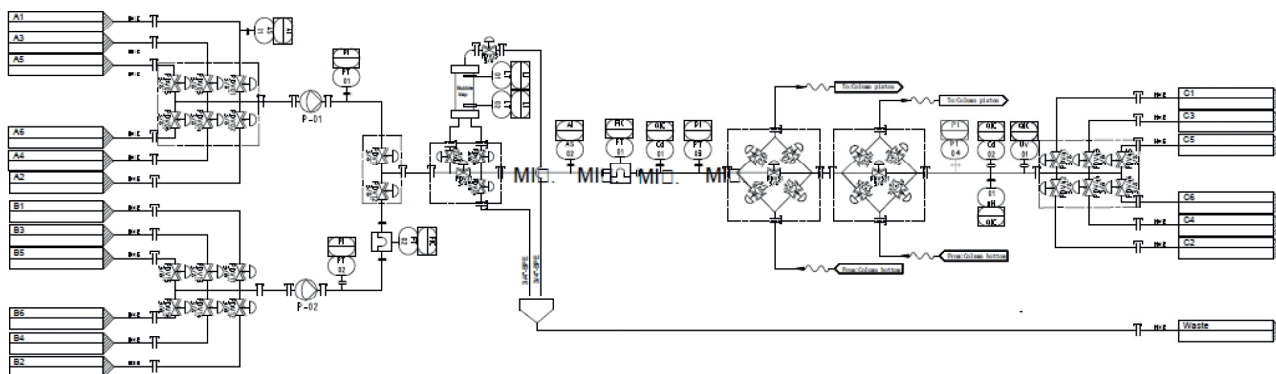
Модель	Диаметр, мм	Высота, мм	Высота упакованной колонки, мм	Объем колонки, мл
LCC16/20	16	200	20-170	4-34
LCC16/40	16	400	220-370	44-76
LCC16/70	16	700	520-670	104-134
LCC16/100	16	1000	820-970	164-194
LCC26/20	26	200	20-170	10-90
LCC26/40	26	400	220-370	117-193
LCC26/70	26	700	520-670	276-355
LCC26/100	26	1000	820-970	435-514
LCC50/30	50	300	120-270	235-529
LCC50/70	50	700	520-670	1020-1314
LCC50/100	50	1000	820-970	1607-1901

Системы Bio-Pro, масштаб – пилотный / промышленный

- Несколько базовых платформ производительностью от 60 до 5000 л/ч
- Системы конфигурируются под задачи пользователя, поставляются с завода в полном сборе
- Ключевые модули систем – от ведущих мировых производителей
- Конструкция и исполнение трубопроводов: в соответствии со стандартами ASME BPE
- Материалы, контактирующие с продуктом: в соответствии со стандартами USP Class VI и FDA
- Программное обеспечение соответствует требованиям GMP и FDA 21 CFR Part 11
- Полный пакет валидационной документации, проведение FAT и SAT



Пример конфигурации



Хроматографические колонны пилотного / промышленного масштаба низкого давления

- Материал колонн – боросиликатное стекло или акрил для больших колонн, нержавеющая сталь 316L, биосовместимые полимеры
- Соответствие конструкции стандартам GMP, полный пакет сопроводительных документов для валидации
- Фритты из нержавеющей стали 904L с разным размером пор
- Конструкция уплотнителя адаптера: кольцевой уплотнитель, надуваемый сжатым воздухом при фиксации адаптера и сдуваемый для снижения трения при движении поршня адаптера

Колонны MCC Column без автоматизации

- Размеры: диаметр от 70 мм, высота 500, 750 и 950 мм
- Все колонны при поставке включают набор аксессуаров необходимых для работы (ручные клапаны, уплотнители, зажимы, трубки)



Автоматизированные колонны ACC Column и SCC Automatic Spraying Chromatography Column



- Колонны ACC – с гидравлическим приводом поршня адаптера, в комплекте с автоматизированной станцией для упаковки и распаковки колонн
- Колонны SCC – полностью автоматизированные конструкции, с интегрированной управляющей станцией, с встроенными форсунками для проведения процедур обслуживания колонны без извлечения адаптера
- Любые диаметры и высота колонн, полная кастомизация под задачи пользователя
- Программное обеспечение соответствует требованиям GMP и FDA 21 CFR Part 11

Системы и колонны для хроматографии высокого давления

- Системы и колонны для стадий препаративной ВЭЖХ в очистке пептидов, липидов, олигонуклеотидов, малых молекул



Препаративная HPLC лабораторного / пилотного масштаба: системы и колонки

- Масштаб – лабораторный / пилотный / промышленный



Препаративная HPLC промышленного масштаба: системы и колонны



Колонны DAC высокого давления Dynamic Axial compression column

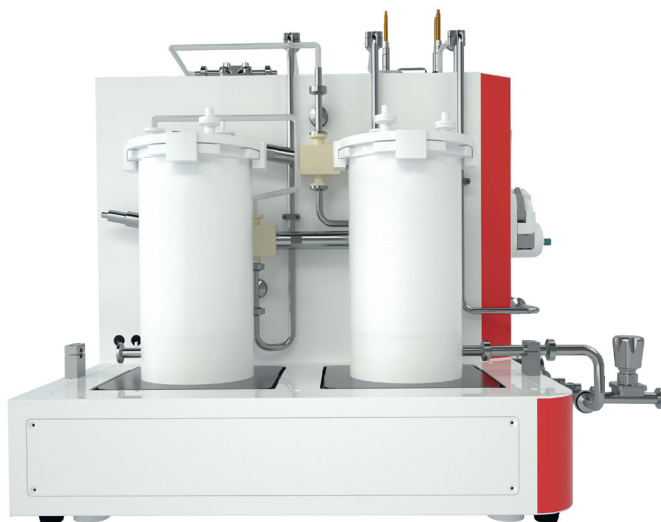


Диаметры колонн 20-1600 мм, возможны стандартные и кастомизированные конструкции

Технические характеристики колонн DAC

Модель	DAC 50	DAC 80	DAC 100	DAC 150	DAC 200	DAC 300	DAC 450	DAC 600	DAC 800	DAC 1000	DAC 1200
Диаметр (мм)	50	80	100	150	200	300	450	600	800	1000	1200
Высота (мм)	650	650	650	650	680	700	700	700	700	700	700
Рабочее давление (бар)	200	200	200	200	200	150	150	150	120	120	120

Система тангенциальной фильтрации Пилотный формат - Bio-Lab TFF180

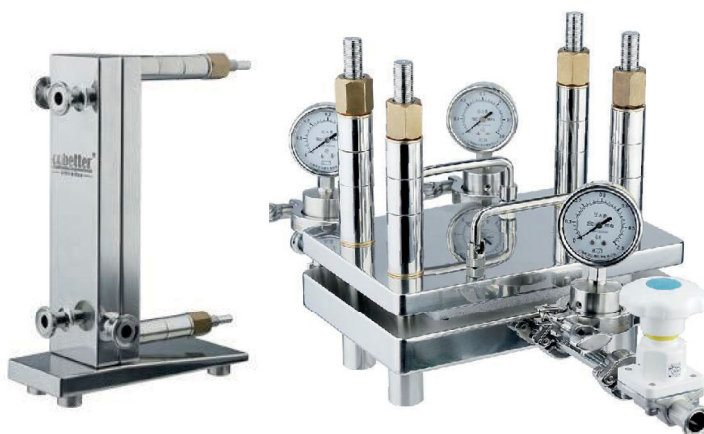


- Тангенциальная фильтрация: смена буфера, концентрирование, разные стадии очистки продукта, ультрафильтрация UF/DF
- Система комплектуется насосом 100 л/ч, работает с фильтрами площадью от 0.1 м²
- Системы полностью кастомизированные, собираются под заказ и могут включать любые модули под задачи пользователя
- Конструкция систем и ПО соответствуют требованиям GLP/GMP
- Системы поставляются с комплектом валидационной документации

Адаптеры и держатели для кассет и картриджей разных производителей

Cobetter / Millipore / Pall / Sartorius – кассеты.

Cytiva / Pall / Repligen – половолоконные картриджи.



Лабораторный формат: Bio-Lab TFF30

- Автоматические системы лабораторного формата для работы с фильтрами площадью 100 см² и менее.
- Комплектация насосами с разной производительностью (от 80 до 2070 мл/мин), доступен набор опций (клапаны, детекторы, держатели фильтров, аксессуары).

Конструкция систем и ПО соответствуют требованиям GLP/GMP, все модели поставляются с комплектом валидационной документации.



Для дальнейшего масштабирования синтеза доступны модели Bio-TFF, обеспечивающие выход килограммовых количеств продукта.

Системы подготовки буферов Bio-Con Inline Buffer Dilution System

- Подготовка буферов разного состава для всех технологических этапов по технологиям ILD и IC
- Выбор базовых платформ по производительности (от 180 до 9000 л/ч)
- Он-лайн контроль и протоколирование всех параметров
- Автоматическое разведение из стоковых растворов и смешивание буферов из исходных компонентов
- Дозирование
- Полностью автоматизированные процедуры, минимизация риска ошибок подготовки материала
- Снижение расходов за счет сокращения ручного труда, количества емкостного оборудования, процедур CIP



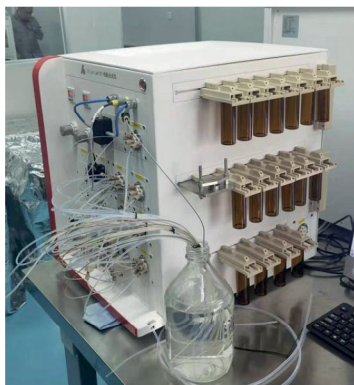
Системы подготовки суспензий сорбентов Sluggo Tanks

- Подготовка суспензии в буфере
- Замена буфера / консерванта
- Автоматическое доведение концентрации
- Сбор суспензии сорбента при распаковке колонн
- Несколько базовых платформ по производительности (от 10 до 1600 л минимального объема)
- Полностью автоматизированные процедуры, минимизация риска повреждения сорбента и ошибок подготовки материала
- Повышение воспроизводимости, эффективности и качества упаковки колонн



Системы для олигосинтеза Oligo-Lab

Системы для автоматизированного фосфорамидитного синтеза олигонуклеотидов лабораторного, пилотного и промышленного масштабов.



Технические характеристики систем Oligo-Lab 10 и 100

	Oligo-Lab10	Oligo-Lab100
Масштаб синтеза	1 – 50 мкМоль	0.05 – 9 мМоль
Тип насоса	Двухголовочный поршневой, материал – SS316L и полимеры, автопромывка заплунжерного пространства	
Скорость потока, мл/мин	До 10 мл/мин	До 100 мл/мин
Количество каналов подачи мономеров	8 (стандартная конфигурация), опционально до 10	
Параллельный синтез	До 7 продуктов (одновременное подключение до 7 реакционных колонок)	
Рабочее давление	До 15 бар (218 psi)	
Безвоздушная среда реагентов	Порт подключения инертного газа, 0.3~0.35 бар, контрольный манифолд	
УФ-детектор	Двухволновый детектор, 190 ~ 400 нм, точность ± 1 нм	
Детектор электропроводности	0 ~ 999 мс/см	
Реакционные колонки	Для маломасштабного синтеза: 1.2, 6.3, 12, 24 и 48 мл Колонки SYC пилотного формата объемом до 7 л.	

Для дальнейшего масштабирования синтеза доступна модель Oligo-Lab 400, обеспечивающая выход килограммовых количеств продукта.

Более
20 лет
история компании

Более
200
патентов

Более
100.000 м²
производственных площадей



Компания Аламед является официальным дистрибьютором
производителя на территории России.

г. Москва, ул. Красноармейская, д.2, стр.4, офис 204

тел.: +7 495 614-45-97

Email: info@alamed.ru

alamed.ru

